



**NEU
NEW**

T-Matic Stoßverbinder

T-Matic Butt Connector

Beschreibung zur schnellen stirnseitigen Verbindung von zwei Aluminiumprofilen ohne Profilbearbeitung; selbstformendes Gewinde ohne Spanbildung

Material Stahl

Oberfläche verzinkt

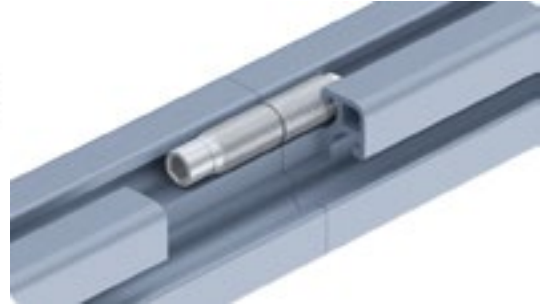
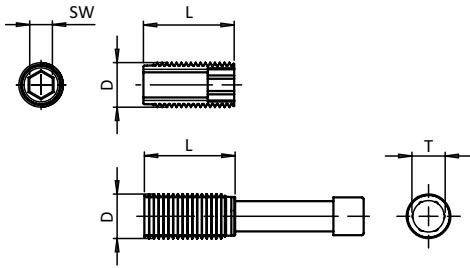
Liefereinheit 100 Stück

Description To face-to face connect two aluminum profiles fast, assembly without machining; self-forming thread, without chipping

Material Steel

Surface Zinc plated

Pack Quantity 100 pieces



T-Matic Stoßverbinder T-Matic Butt Connector	T	Nut Slot	Profil Profile	D [mm]	L [mm]	SW	Schraube Screw	Gewicht [g] Weight [g]		ableitfähig Conductive
T-Matic Einschraub- gewindehülse T-Matic Screw-in Threaded Sleeve	T25	5	20	7.0	24.0	.	-	3.7	I	099HS053M4
	T40	6	30	10.0	20.0	.	-	4.0	I	099HS061M6
	T45	8	30	11.5	24.0	.	-	7.7	B	099HS083M6
	T50	8	40	12.0	24.0	.	-	9.3	I	099HS081M8
	T50	10	45	12.0	24.0	.	-	8.3	B	099HS102M8
T-Matic Stoßverbinder T-Matic Butt Connector	T25	5	20	7.0	24.0	3	M4 x 45	11.5	I	099H054M4ESD
	T40	6	30	10.0	20.0	5	M6 x 40	17.0	I	099H062M6ESD
	T45	8	30	11.5	24.0	5	M6 x 50	27.0	B	099H087M6ESD
	T50	8	40	12.0	24.0	6	M8 x 50	35.0	I	099H085M8ESD
	T50	10	45	12.0	24.0	6	M8 x 50	35.5	B	099H104M8ESD
T50	10	45	13.0	24.0	6	M8 x 50	43.8	B	099H103M8ESD	